

023-1

Kollu Kilit
(Swing Handle)



MALZEME (MATERIAL)

Gövde: Polyamide DIN-EN ISO 1043-1
PA6 GFR 30

(Body: Polyamide DIN-EN ISO 1043-1
PA6 GFR 30)

Kol: Polyamide DIN-EN ISO 1043-1 PA6
GFR 30

(Handle: Polyamide DIN-EN ISO 1043-1
PA6 GFR 30)

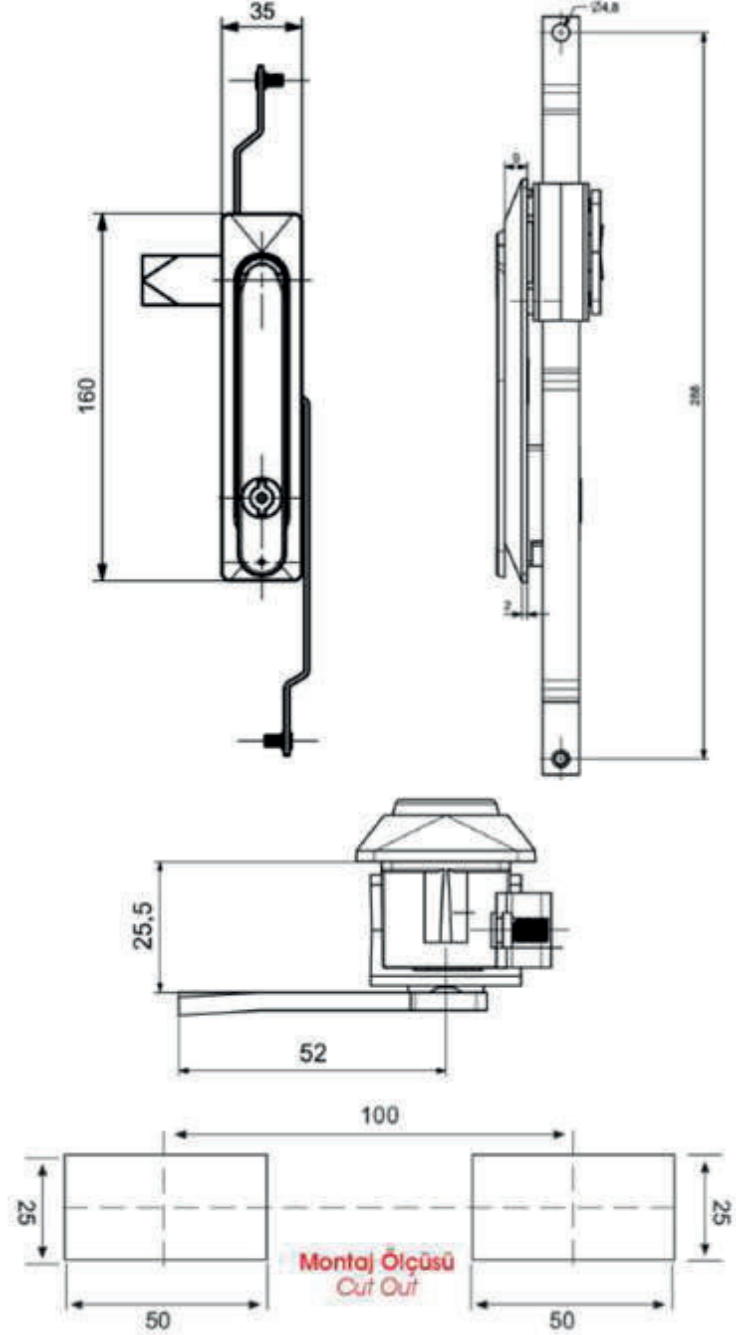
Mekanizma: Zamak DIN-EN 1774-ZnAl4Cu1
(Mechanism: Zamak DIN-EN 1774-ZnAl4Cu1)

Dil: Çelik
(Cam: Steel)

Conta: Kaucuk
(Gasket: Rubber)



Kollu Kilitler



33

Aynı Şifre (Same Pass)

44

Aynı Şifre (Same Pass)



023-3

Kollu Kilit
(Swing Handle)



MALZEME (MATERIAL)

Gövde: Polyamide DIN-EN ISO 1043-1
PA6 GFR 30

(Body: Polyamide DIN-EN ISO 1043-1
PA6 GFR 30)

Kol: Polyamide DIN-EN ISO 1043-1 PA6
GFR 30

(Handle: Polyamide DIN-EN ISO 1043-1
PA6 GFR 30)

Mekanizma: Zamak DIN-EN 1774-ZnAl4Cu1
(Mechanism: Zamak DIN-EN 1774-ZnAl4Cu1)

Dil: Çelik

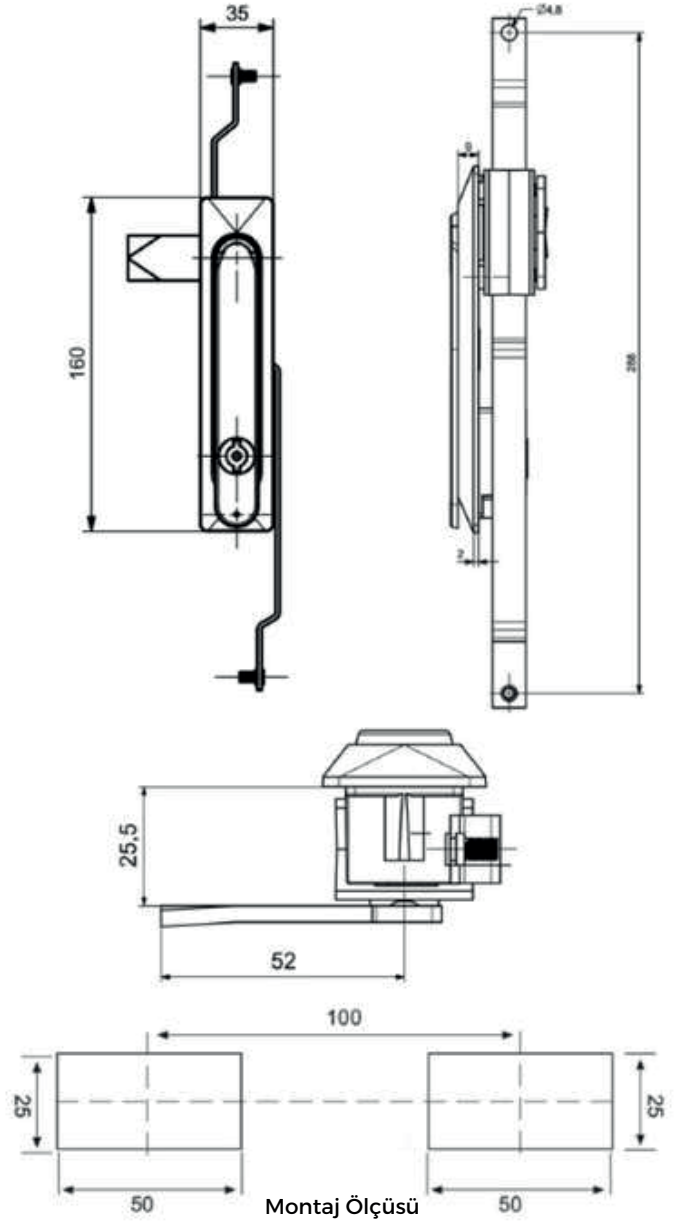
(Cam: Steel)

Conta: Kaucuk

(Gasket: Rubber)



Kollu Kilitler



33

Aynı Şifre (Same Pass)

44

Aynı Şifre (Same Pass)



www.fastenfix.com.tr

info@fastenfix.com.tr

