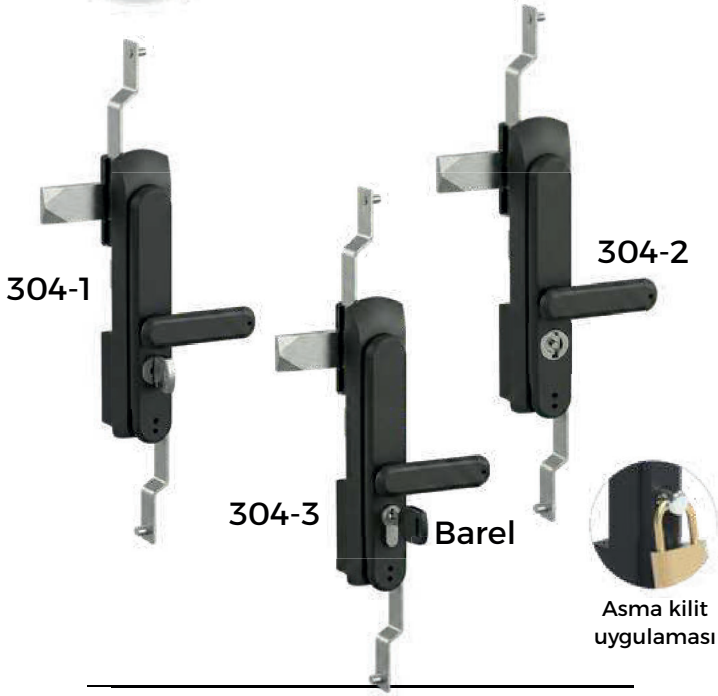


304

Kollu Kilit
(Swing Handle)

MALZEME (MATERIAL)

Gövde: Polyamide DIN-EN ISO 1043-1
PA6 GFR 30

(Body: Polyamide DIN-EN ISO 1043-1
PA6 GFR 30)

Kol: Polyamide DIN-EN ISO 1043-1 PA6
GFR 30

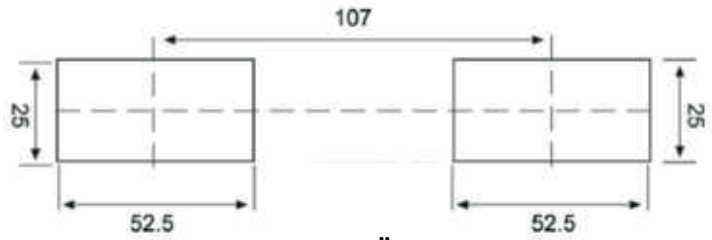
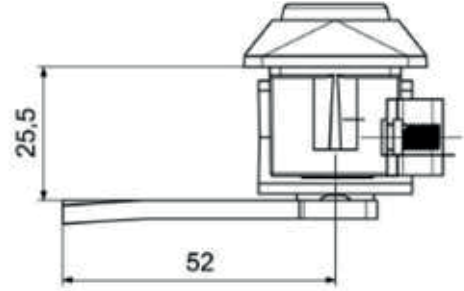
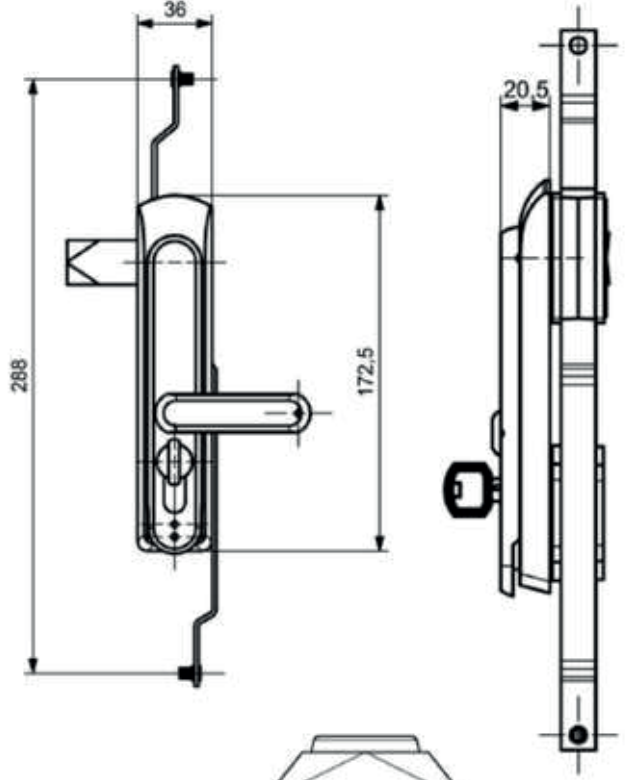
(Handle: Polyamide DIN-EN ISO 1043-1
PA6 GFR 30)

Silindir: Zamak DIN-EN 1774-ZnAl4Cu1
(Cylinder: Zamak DIN-EN 1774-ZnAl4Cu1)

Dil: Çelik
(Cam: Steel)

Conta: Kaucuk
(Gasket: Rubber)

- Sac ve polyester panolara uygulanır.
- 40 mm pirinç barel uygulaması yapılabilir.
- Asma kilit takılma özelliği opsiyoneldir.



Montaj Ölçüsü



33

Aynı Şifre (Same Pass)

44

Aynı Şifre (Same Pass)

