

219-1

Mini Mandallı Kilit Mini Cam Lock



MALZEME (MATERIAL)

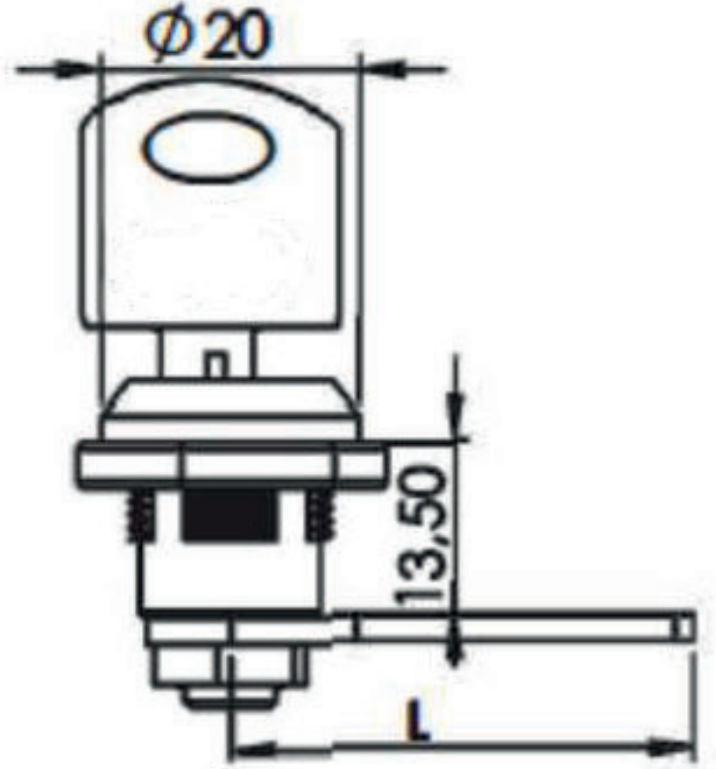
Kovan: Zamak DIN - EN 1774 - ZnAl4Cu1
(Housing: Zamak DIN - EN 1774 - ZnAl4Cu1)

Dil: Çelik
(Cam: Steel)

Conta: Kauçuk
(Gasket: Rubber)

Yüzey: Krom
(Finish: Chrome)

Yaylı Pano Kilitleri



219-3

Mini Silindirli Kilit Small Roller Lock



MALZEME (MATERIAL)

Kovan: PA6
(Housing: PA6)

Buton: Zamak DIN - EN 1774 - ZnAl4CU1 veya
Polyamid DIN-EN ISO 1043-1PAG GRF30
(Button: Zamak DIN - EN 1774 - ZnAl4CU1
veya Polyamide DIN-EN ISO 1043-1PAG
GRF30)

Dil: Çelik
(Cam: Steel)

Conta: Kauçuk
(Gasket: Rubber)

Yaylı Pano Kilitleri

